

STIL-FIT<sup>INT.</sup>

## STIL-FIT Kabelzug // Einbaukonzept



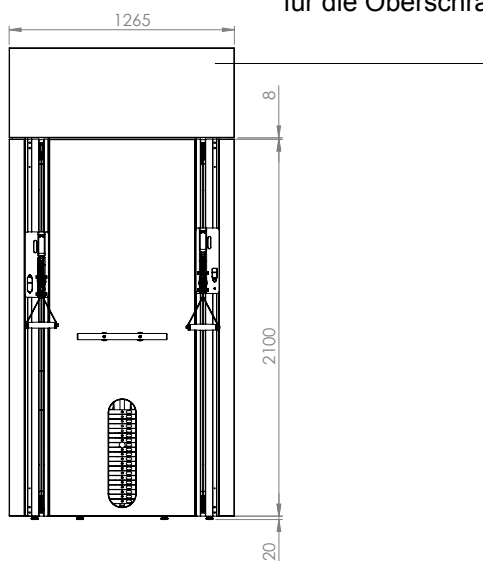
## STIL-FIT Kabelzug // Einbaukonzept

Das Designkonzept des STIL-FIT Kabelzuges bietet die Möglichkeit einer kundenspezifischen Anpassung und Integration der Fitnessstation in jede Art von Schrankwänden und Möbelssystemen.

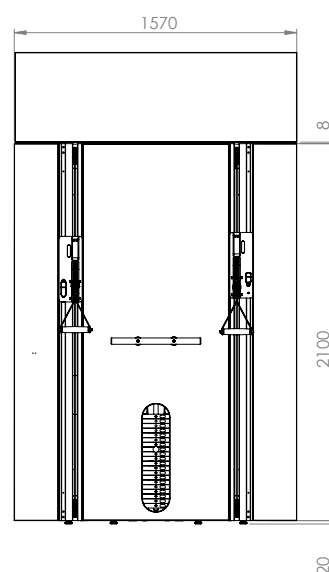
Wir bieten drei Möglichkeiten an.

1. Die Kabelzugfronten und die Schrankfronten werden flächenbündig eingebaut. Hier muss der Schrank min. 320 mm tief sein. Bei größeren Schranktiefen wird ein Distanzstück zur Wand verwendet.
2. Der Kabelzug wird direkt an die Wand montiert. Ab einer Schranktiefe von 320 mm stehen die Schrankfronten vorne über. In dieser Bauform liefern wir die Seitenfronten des Kabelzuges in einer breiteren Ausführung, um genügend Platz für die Zugelemente zu schaffen.
3. Der Kabelzug wird direkt an die Wand montiert. Bei einer Schranktiefe von 600 mm können Taschentüren realisiert werden. Die Schrankwand kann dann komplett geschlossen werden.

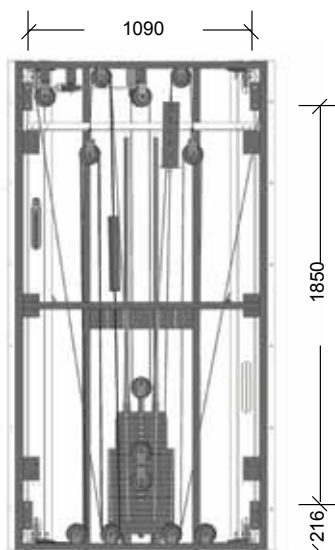
Auf Wunsch liefern wir die Blenden für die Oberschränke.



Flächenbündiger Einbau



Nicht flächenbündiger Einbau



### Montage an der Wand

Der Zugturm wird an 4 Punkten an der Wand befestigt. Die Kräfte wirken in der Hauptsache senkrecht. Die Verschraubung muss lediglich sicherstellen, dass der Turm nicht kippen kann.

## 1. STIL-FIT Kabelzug Einbau flächenbündig

Beim flächenbündigen Einbau können unsere Standardfronten verwendet werden. Zur Auswahl stehen Spiegel und Fenix matt schwarz. Auf Wunsch liefern wir auch kundenspezifische Materialien. Die Bautiefe ist variabel.



Einbauvariante in Spiegelfront

STIL-FIT Kabelzug ESSENCE



Einbauvariante matt schwarz FENIX

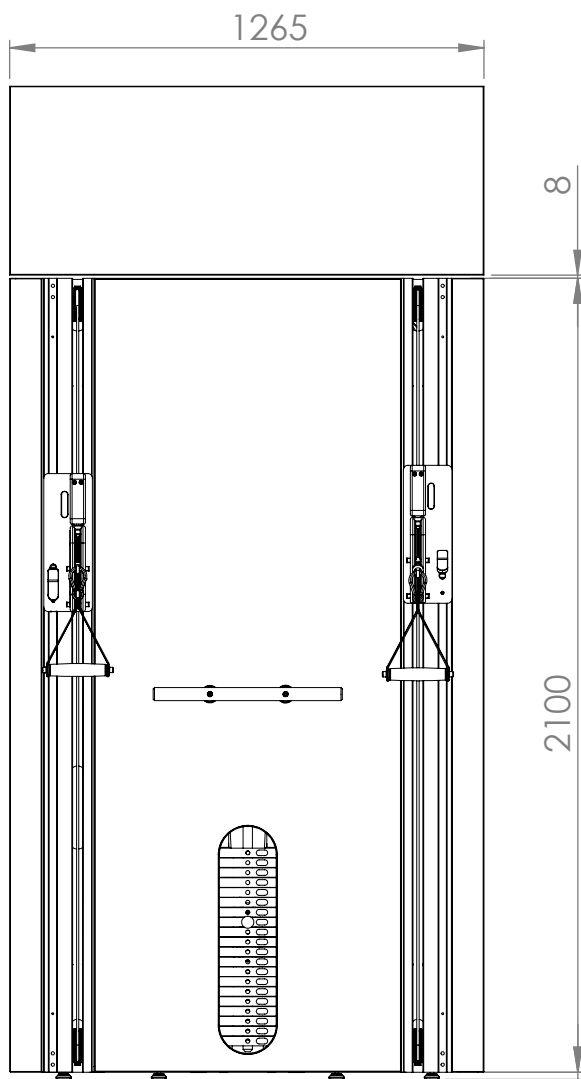
STIL-FIT Kabelzug PURE



Einbauvariante mit kundenspezifischen Schrankmodulen

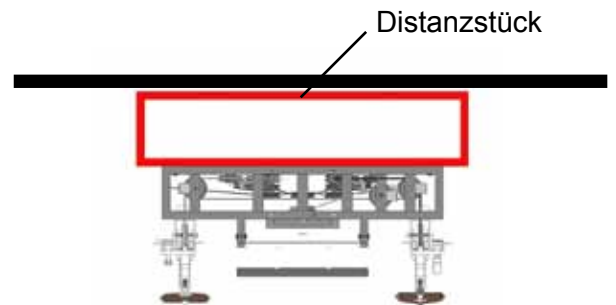


STIL-FIT Kabelzug Sonderlösung

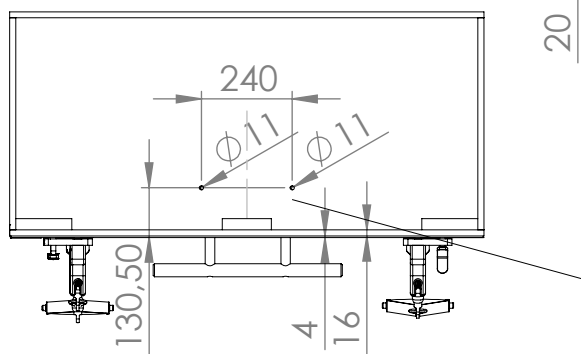


Die Fuge zwischen Kabelzug und Oberschrank muss mind. 8 mm betragen.

Die Frontplatte wird bei der Montage gekippt und kann sonst nicht eingesetzt werden.



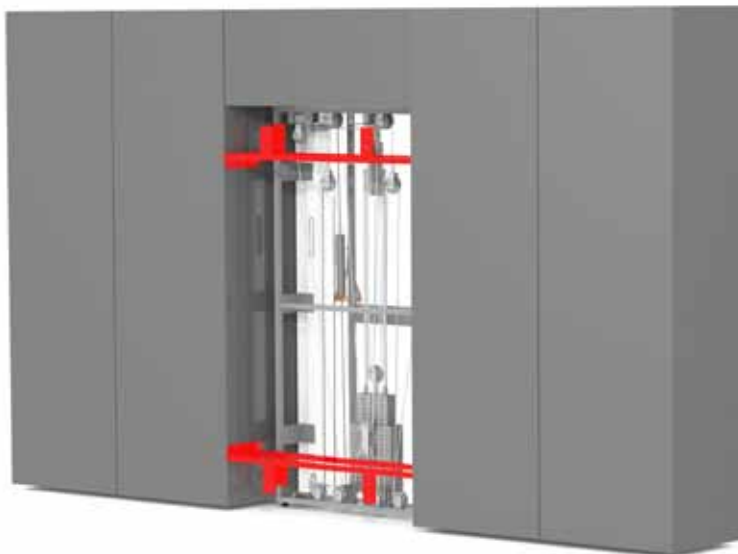
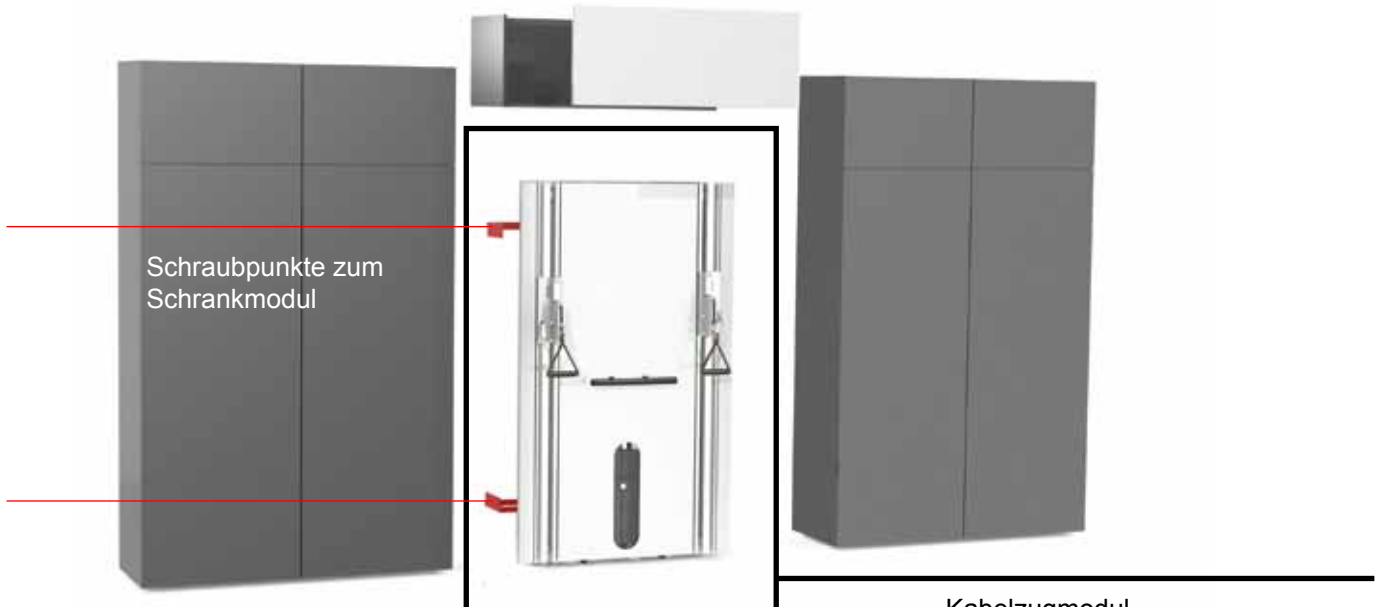
Die Schranktiefe muss min. 320 mm betragen. Bei größerer Schranktiefe wird der Kabelzug mit einem Distanzstück an der Wand befestigt. So kann der Kabelzug in einen Schrank mit einer Standardtiefe von 600 mm eingebaut werden. Für andere Schranktiefen kann das Distanzelement angepasst werden.



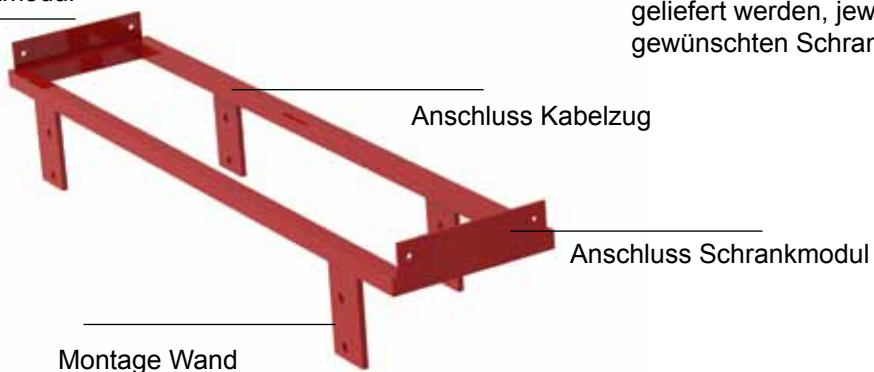
Der Oberschrank wird auf den Rahmen des Kabelzuges geschraubt. Die Frontplatte muss zur Montage nach vorne abnehmbar sein.

Montagepunkte

## 1. STIL-FIT Kabelzug // Einbau flächenbündig



Anschluss Schrankmodul



Das Verbindungsstück zwischen Kabelzug und Wand kann in unterschiedlichen Tiefen geliefert werden, jeweils passend zur gewünschten Schranktiefe.

## 2. STIL-FIT Kabelzug // Direkte Wandmontage

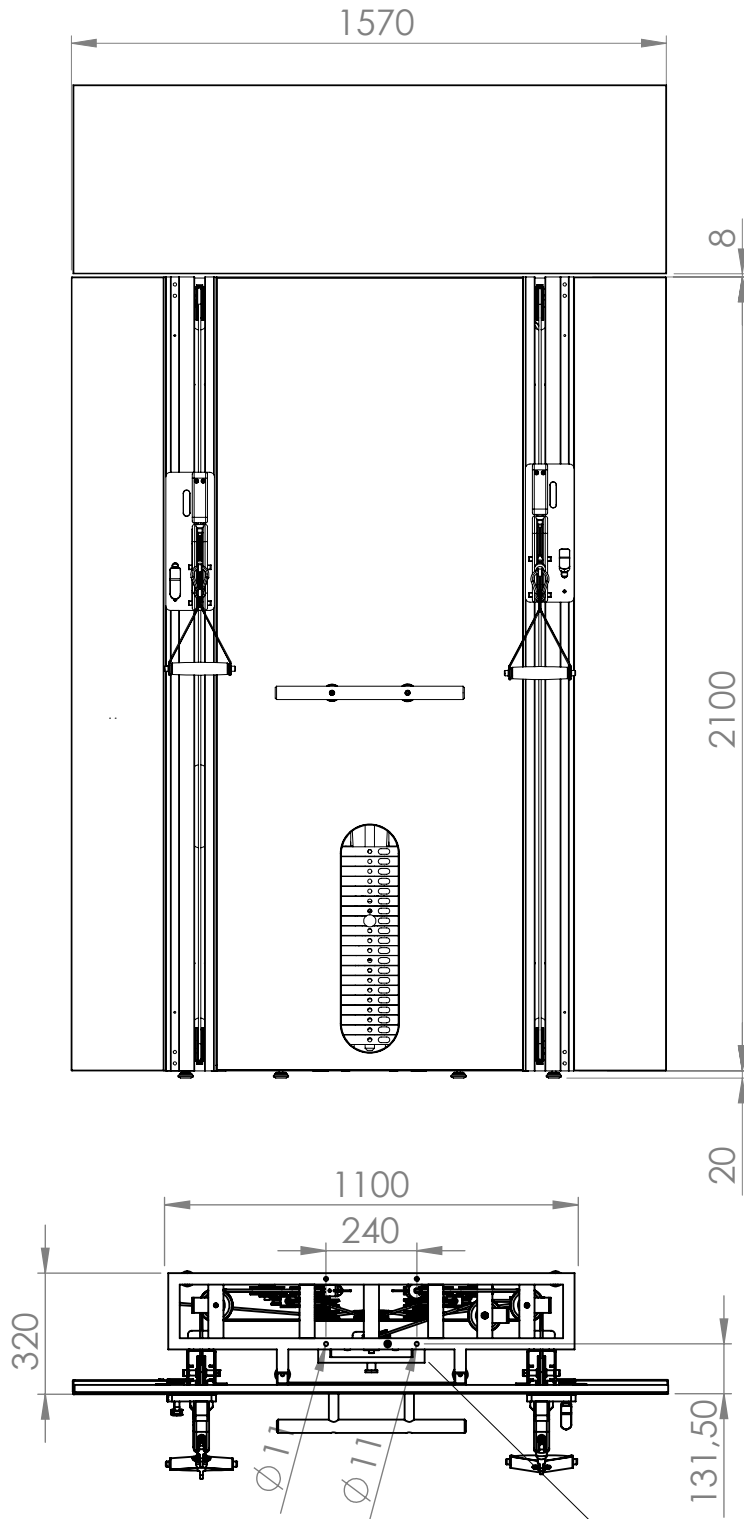
Der Kabelzug wird in dieser Version direkt an die Wand geschraubt. Der Kabelzug ist gegenüber dem Schrank zurückgesetzt. Die seitlichen Fronten sind in dieser Version breiter, um genügend Platz für die Zugelemente zu haben.

Dieses Konzept erlaubt auch die Integration des Latzuges.



Einbauvariante mit Latzugstange

## 2. STIL-FIT Kabelzug bei direkter Wandmontage



Die Fuge der Front Kabelzug zum Oberschrank muss mind. 8 mm betragen.  
Die Frontplatte wird bei der Montage gekippt.

Der Oberschrank wird auf den Rahmen des Kabelzuges geschraubt.  
Die Frontplatte muss zur MONTAGE nach vorne abnehmbar sein.

Montagepunkte

## 3. STIL-FIT Kabelzug // Geschlossene Front

Eine Sondervariante ist der Einbau in eine geschlossene Schrankwand. Dazu werden Schubladentüren verwendet. Diese werden rechts und links vom Kabelzug eingeschoben.



Schubladentüren

