

STIL-FIT<sup>INT.</sup>

Montageanleitung STIL-FIT Kabelzug  
ESSENCE  
PURE



Fitness | Design | Interior



### WICHTIG

Der Kabelzug ist bereits vormontiert.  
Verändern Sie die Position der Rollen und der Zugeinheit nicht!

Entfernen Sie die Kabelbinder erst nach kompletter Montage!

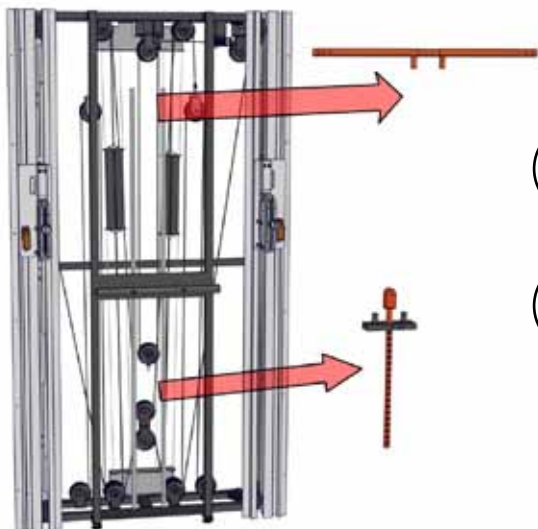
Folgen Sie den Montageschritten:



Der Rahmen hat vier Montagepunkte für die Befestigung an der Wand.

**Verwenden Sie nur geeignete Dübel und Schrauben um den Kabelzug sicher zu befestigen.**

Bodenunebenheiten können Sie mit den vier Stellfüßen unten am Rahmen ausgleichen. Der Kabelzug muss senkrecht ausgerichtet sein.



1

### Montage der Gewichte

Entfernen Sie den Querträger und die Selektorstange

2

Die Gewichtplatten können nun von oben auf die Stangen geschoben werden. Beginnen Sie mit den beiden Kartons A - ges. 14 Platten

3

### Achtung!

Die Vertiefung für die Beschriftung der Platten befindet sich rechts vorne

4

Montieren Sie dann die kleineren Platten.

5

**Achtung - die Vertiefung für die Beschriftung zeigt nach vorne.**

6

Montieren Sie dann wieder den Querträger. Inbus M6 - montieren Sie frontseitig die Hutmuttern um das Gewinde zu verblenden.

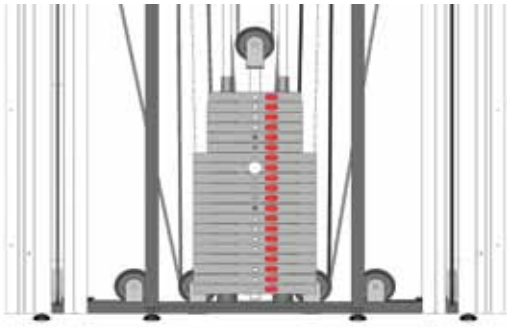
7

Entfernen Sie die Kabelbinder am geparkten Pulley und montieren diesen in die Halterung an der Selektorstange.

**Achtung - Das Kabel darf sich nicht verdrehen.**

Entfernen Sie alle Kabelbinder an den Kabeln.





8

Kleben Sie die Etiketten für die Gewichte in die Vertiefung an den Gewichtsplatten

### Funktionstest

Stecken Sie den silbernen Pin in die zweite Gewichtplatte und ziehen vorne an der Zugscheinheit. Sollte sich der Pin nicht korrekt einstecken lassen, sind die Kabel zu stramm.

Links oben hinten befindet sich am Rahmen eine Einstellschraube. Drehen Sie diese etwas heraus, dann wird das Kabel länger.

Prüfen Sie ob alle Kabel auf den Rollen korrekt laufen.

Verstellen Sie die Fronteinheit rechts und links nach oben und unten und prüfen Sie den korrekten Lauf.

9

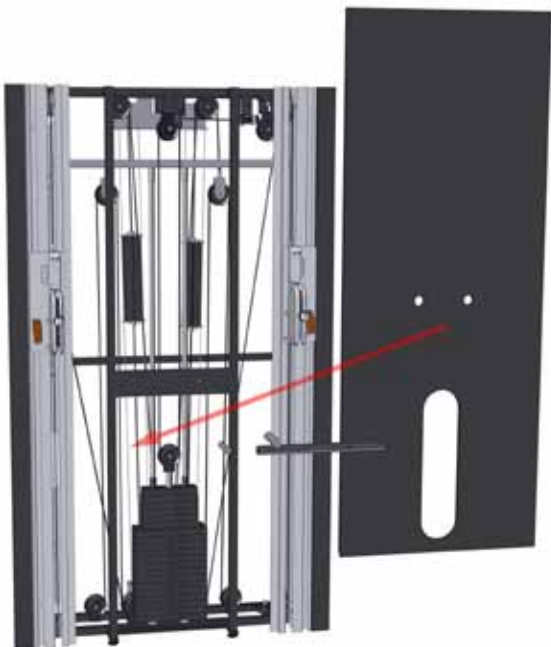
Demontieren Sie den Handgriff damit Sie die Frontplatte montieren können.

10

Setzen Sie die Frontplatte ein. Stellen Sie die Platte zum Einsetzen unten auf die Profile am Rahmen und kippen die Platte dann nach vorne und drücken Sie diese auf das Profil. Die Platte wird durch das Klettband fixiert. Achten Sie auf eine gleichmäßige Fuge rechts und links. Korrigieren Sie gegebenenfalls die Ausrichtung der Platte.

11

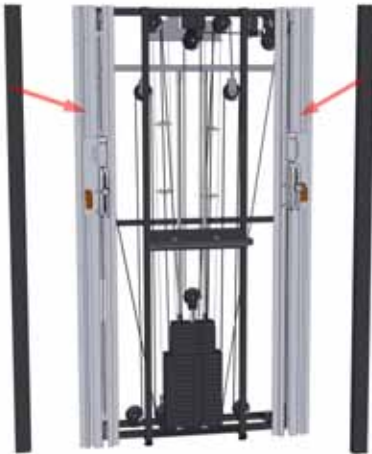
Montieren Sie wieder den Handgriff.





12

Montieren Sie die Seitenteile mit den Senkschrauben M6 am Profil.  
Rechte und linke Seite sind identisch.



13

Montieren Sie die seitlichen Abdeckungen. Die Befestigung erfolgt mittels Klettband.

14

Montieren Sie die Handschlaufen rechts und links.



15

Testen Sie anschließend, ob die Züge laufen und ob sich die Zugeinheit gut verstellen läßt.  
Prüfen Sie den festen Sitz der Zugeinheit im geklemmten Zustand. Sollte sich die Zugeinheit trotz Klemmung mit Kraftaufwand nach unten verschieben lassen, drehen Sie Madenschraube unter dem Griff etwas zu. Damit erhöhen Sie den Anpressdruck. Prüfen Sie nochmals ob sich die Einheit bei offenem Hebel leicht verschieben läßt.